

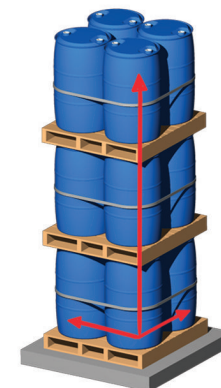
۶ بشکتهای حاوی مواد گرم باید پیش از انبارش، ۲۴ ساعت خنک‌سازی شوند و درهای آن‌ها پس از رسیدن بشکتهای به دمای محیط محکم شوند. ضمناً ذخیره‌سازی مواد با دمای بیش از ۶۰ درجه سانتی‌گراد تأثیرات مغربی بر بشکتهای خواهد گذاشت.



۷ بشکتهای برای نگهداری آب، مواد غذایی و مواد شیمیایی مورد تایید تولیدکننده، مناسب هستند.

۸ بشکتهای در هنگام انبارش به روش دو یا سه ردیفه باید حتما تا ظرفیت نامی خود کاملاً پر شوند.

۹ چیدمان بشکتهای باید به گونه‌ای باشد که بشکتهای در محور عمودی کاملاً هم‌راستا باشند و از بیرون‌زدگی بشکتهای از لبه پالت جلوگیری شود.



۱۰ از اعمال لرزش و تکان‌های شدید به بشکتهای هنگام حمل و نقل و در طول مدت انبارش جلوگیری شود. جهت استقرار ایمن‌تر بشکتهای در کنار یکدیگر می‌توان از تسمه‌هایی با عرض حداقل ۱۶ میلی‌متر از جنس پلی‌پروپیلن استفاده کرد.

روش‌های انبارش:

۱ سه ردیفه: در صورت رعایت تمامی موارد مندرج در دستورالعمل فوق و همچنین عدم استفاده از درهای سوپاپ‌دار، انبارش سه ردیفه مطابق شکل زیر مورد تایید است. در صورت استفاده از درهای سوپاپ‌دار، باید ارتفاع انبارش به دو ردیف کاهش یابد. بدیهی است رعایت موارد مندرج در دستورالعمل فوق در این حالت نیز الزامی است.



۲ ستونی: مطابق شکل هنگام انبارش بشکتهای به روش ستونی باید از یک تخته چند لایه به ضخامت $\frac{3}{4}$ اینچ (۲ سانتی‌متر) به عنوان واسطه استفاده شود.



واحد ساری و دفتر مرکزی

شهرک صنعتی شماره یک ساری | تلفن: ۰۲-۱۱۳۳۶۸۱۲۱۱ | فکس: ۰۱۱۳۳۶۸۱۳۰۷
کارشناس فروش: ۰۹۱۱۲۴۷۸۳۷۱

واحد شیراز

شهرک صنعتی بزرگ شیراز | تلفن: ۰۶-۰۷۱۳۷۷۴۲۸۵۵ | فکس: ۰۷۱۳۷۷۴۴۳۱۶

واحد اصفهان

شهرک صنعتی بزرگ اصفهان، فاز ۲ | تلفن: ۰۳۱۹۱۰۱۳۰۰۵

دفتر تهران

زعفرانیه، خیابان ماکویی پورجنوبی، کوچه تیموریان، پلاک ۲۵ | تلفن: ۰۲۱۶۲۰۱۷۵۱

دفترچه راهنما
استفاده صحیح از بشکتهای



مجتمع پلاستیک طبرستان

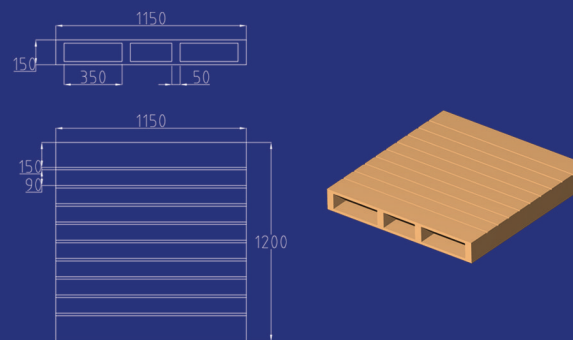
TPCiran.com

نحوه صحیح استفاده:

۱ سطح محل انبارش بشکه‌ها باید صاف، تراز و عاری از هرگونه اشیایی مانند قلوه سنگ باشد.



۲ نمونه ای از پالت مورد تایید جهت انبارش و یا جابه‌جایی بشکه‌ها در شکل زیر نشان داده شده است. جنس و طراحی پالت‌ها باید به گونه‌ای باشد تا در برابر نیروی وزن بشکه‌ها مقاومت کند و دچار تغییر شکل نشود. همچنین سطح فوقانی و زیرین پالت‌ها باید کاملاً سالم، صاف و بدون عیب باشند. شکستگی پالت‌ها یا وجود هرگونه اشیایی تیز و برنده می‌تواند موجب آسیب دیدگی جدی بشکه‌ها شود (تمامی ابعاد به میلی‌متر است).



۳ درهای بشکه‌ها در هنگام انبارش باید کاملاً بسته باشند.



۴ دمای محل انبارش بشکه‌ها باید کمتر از ۳۲ درجه سانتی‌گراد باشد.



۵ بشکه‌ها در طول مدت انبارش باید دور از تابش مستقیم نور خورشید قرار گیرند.

